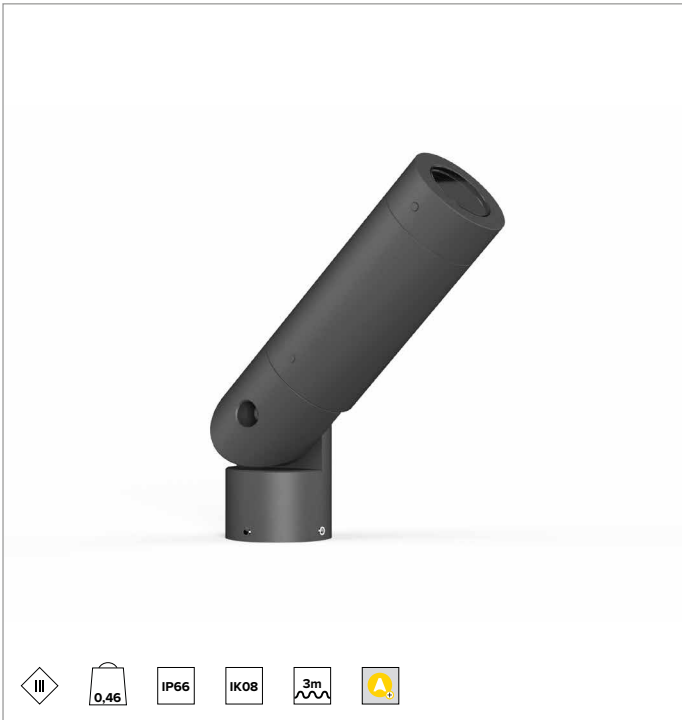
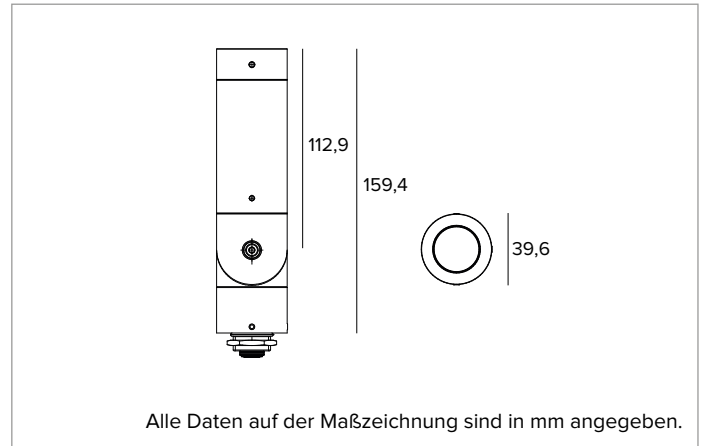


## 1E3876 | JUPITER PRO Small

### Professioneller ausrichtbarer LED-Strahler



Die fotometrischen Werte der Leuchte sind auf den folgenden Seiten aufgeführt



#### LICHTQUELLE

LED-Emitter Ra80.

**Die Energieeffizienzklasse des Produkts:** F

**Nennleistung:** 5,7W

**Nenn-Lichtstrom:** 647lm

**Farbwiedergabeindex:** 80

**Rf:** 85,2

**Rg:** 94,7

**Ähnliche Farbtemperatur:** 4000K

**Lebensdauer (L80/B10):** >50000h tq +25°C

#### ELEKTRISCHE MERKMALE

In das 24V-Produkt integrierte, kunstharzbeschichtete Treiberplatine. Vorverkabelt, Länge 3m mit 2-poligem Kabel, 18AWG, mit integrierter Acquastop-Vorrichtung.

**Leistungsaufnahme der Leuchte:** 8W

**Betriebsgerät:** 24Vdc

**Schutzklasse:** SCHUTZKLASSE 3

**einschließlich Treiber:** NEIN

**Klasse F:** JA

**Umgebungstemperaturen:** -25°C / +35°C

#### BELEUCHUNGSTECHNISCHE MERKMALE

Werkzeugfreier Zugang zum Optikgehäuse mit der Schutzart IP66 auch bei Entfernung der Frontplatte. Ausgestattet mit Linse aus PMMA und austauschbaren holographischen Filtern mit unterschiedlichen Diffusionsgraden für die Abstrahlwinkel: SP, FL und MWFL.

**Optik:** LINSE

**Abstrahlwinkel:** SP, FL, MWFL

**Optische Effizienz:** Siehe Fotometrien

**Leuchten-Lichtstrom:** Siehe Fotometrien

**Lichtausbeute:** Siehe Fotometrien

**Fotobiologische Sicherheit:** Risikogruppe 1 (RG 1 = geringes Risiko)

#### MECHANISCHE MERKMALE

Gehäuse und Gelenk aus eloxiertem und lackiertem CNC-bearbeitetem Aluminium. Rotation um  $\pm 360^\circ$  auf horizontaler Ebene und um  $180^\circ$  auf vertikaler Ebene.

**Farbe und Oberfläche:** Bronze

**Abmessungen:**  $\varnothing 40$

**Gewicht:** 0,46Kg

**Version:** MULTI-OPTIK

**Schutzart:** IP66

**Mechanische Belastbarkeit:** IK08

#### INSTALLATION

Gelenk am Leuchtensockel mit Innensechskantschraube für die Ausrichtung. Die Installation ist mit folgendem Zubehör möglich: Montageplatte für die Installation auf Flächen oder Erdspieß für die Bodeninstallation. Darüber hinaus ist es möglich, das Produkt mit jeder anderen Halterung zu installieren, die über eine Gewindeöffnung G  $\frac{1}{2}$  verfügt.

#### HINWEISE

Mit dem entsprechenden Zubehör-Set dimmbar. Casambi-Steuersystem erhältlich über Zubehör (mit DALI-Dimmer). Das Produkt ist mit der technischen Lösung "Waterblock Smart" ausgestattet, bei der die Anschlusskabel mit Harz beschichtet werden, wodurch die Gefahr, dass Feuchtigkeit zum Treiber oder zur Leuchte aufsteigt, gemindert wird. Die 110-277Vac Version ist auf Anfrage erhältlich. Inbetriebnahme des Steuerungssystems über eine kostenlose APP; der Einsatz eines spezialisierten Technikers kann auf Anfrage angeboten werden.

#### GARANTIE

5 Jahre.

#### HINWEISE

Leuchte für die Entsorgung/Recycling am Ende der Lebensdauer konzipiert. Austauschbare (nur LED) Lichtquelle durch einen Fachmann.

Aus Gründen der technologischen Entwicklung der elektronischen Bauteile unterliegen die aufgeführten Daten eventuellen Aktualisierungen. Daher muss bei der Bestellung eine Bestätigung angefordert werden.

Der Lichtstrom und die elektrische Leistung weisen einen Toleranzbereich von +/-10% im Vergleich zum angezeigten Wert auf. Tq bei +25 °C auf (CIE 121).

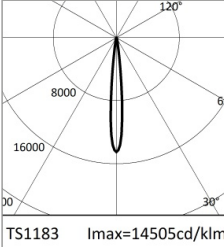
Technische Änderungen vorbehalten.

Targetti Sankey S.r.l.  
Via Pratese, 164  
50145 Firenze - Italy  
Tel: +39 055 37911  
targetti.com  
targetti@targetti.com

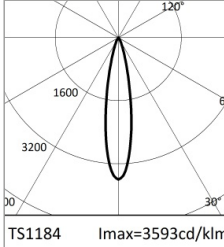
CCIAA Firenze  
Share Capital:  
€ 500.000,00  
VAT N. (IT):  
01537660480  
R.E.A.: FI-275656

**TARGETTI**

**1E3876 | JUPITER PRO Small**  
**Professioneller ausrichtbarer LED-Strahler**



	4000K	H(m)	D(m)	Emax(lx)	
	Ra80		11°		
Fixture Power	8W	1	0.19	9389	
Source Flux	647lm	2	0.38	2347	
Fixture Flux	473lm	3	0.57	1043	
Efficacy	61lm/W	4	0.75	587	
TS1183 I <sub>max</sub> =14505cd/klm	I <sub>max</sub>	9389cd	5	0.94	376



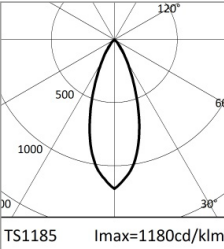
	4000K	H(m)	D(m)	Emax(lx)	
	Ra80		20°		
Fixture Power	8W	1	0.36	2326	
Source Flux	647lm	2	0.72	581	
Fixture Flux	414lm	3	1.08	258	
Efficacy	53lm/W	4	1.44	145	
TS1184 I <sub>max</sub> =3593cd/klm	I <sub>max</sub>	2326cd	5	1.80	93

**SP**

Leuchten-Lichtstrom	473lm
Lichtausbeute	61lm/W
Optische Effizienz	73%

**FL**

Leuchten-Lichtstrom	414lm
Lichtausbeute	53lm/W
Optische Effizienz	64%



	4000K	H(m)	D(m)	Emax(lx)	
	Ra80		37°		
Fixture Power	8W	1	0.68	764	
Source Flux	647lm	2	1.36	191	
Fixture Flux	373lm	3	2.04	85	
Efficacy	48lm/W	4	2.71	48	
TS1185 I <sub>max</sub> =1180cd/klm	I <sub>max</sub>	764cd	5	3.39	31

**MWFL**

Leuchten-Lichtstrom	373lm
Lichtausbeute	48lm/W
Optische Effizienz	58%

Aus Gründen der technologischen Entwicklung der elektronischen Bauteile unterliegen die aufgeführten Daten eventuellen Aktualisierungen. Daher muss bei der Bestellung eine Bestätigung angefordert werden. Der Lichtstrom und die elektrische Leistung weisen einen Toleranzbereich von +/-10% im Vergleich zum angezeigten Wert auf. Tq bei +25 °C auf (CIE 121).

Technische Änderungen vorbehalten.

Targetti Sankey S.r.l.  
 Via Pratese, 164  
 50145 Firenze - Italy  
 Tel: +39 055 37911  
 targetti.com  
 targetti@targetti.com

CCIAA Firenze  
 Share Capital:  
 € 500.000,00  
 VAT N. (IT):  
 01537660480  
 R.E.A.: FI-275656

**TARGETTI**

# 1E3876 | JUPITER PRO Small

## Professioneller ausrichtbarer LED-Strahler

### Zubehörartikelnummern

#### Befestigungssystem



Ø mm	H mm	Farbe	Art.-Nr.
50	232	●	<b>1E3785BT</b>
50	232	●	<b>1E3803</b>

Erdspieß.  
Rostfreier Edelstahl mit Pulverbeschichtung.



Farbe	Art.-Nr.
●	<b>1E3804</b>

Platte für die Rotation der Leuchte (Anbaumontage).  
Rostfreier Edelstahl mit Pulverbeschichtung.

#### Stromversorgung



Abmessungen LxHxP mm	W	Betriebsgerät	Ausgangsspannung	IP	Art.-Nr.
122x26x54	17W	220-240Vac	24Vdc	IP68	<b>1E4397EL</b>

Elektronisches ON-OFF Betriebsgerät.

Abmessungen LxHxP mm	W	Betriebsgerät	Ausgangsspannung	IP	Art.-Nr.
79x25x38	14,4W	220-240Vac	24Vdc	IP67	<b>1E4359</b>
185x22x64	50W	220-240Vac	24Vdc	IP20	<b>1T3726</b>
140x32x63	75W	220-240Vac	24Vdc	IP67	<b>1T3586</b>
230x87x43	100W	220-240Vac	24Vdc	IP67	<b>1T3587</b>
238x42x67	200W	220-240Vac	24Vdc	IP67	<b>1T3588</b>

Elektronisches ON-OFF Betriebsgerät.

### Zubehör

#### Filter



Art.-Nr.

**1E3789**

Lichtlinsen-Filter.  
Holographischer Filter aus PMMA mit Lichtlinsen-Effekt.  
Durchmesser 26mm.

#### Gitter



Art.-Nr.

**1E3791**

Blendschutzgitter.  
Mit Bienenwaben-Struktur aus schwarz lackiertem Metall.  
Einbau in das Optikgehäuse möglich.  
Durchmesser 26mm.

#### Abdeckung



Farbe

Art.-Nr.

●

**1E3805**

Asymmetrischer Blendschutzschirm.  
Rostfreier Edelstahl mit Pulverbeschichtung.  
Durchmesser 26mm.

Aus Gründen der technologischen Entwicklung der elektronischen Bauteile unterliegen die aufgeführten Daten eventuellen Aktualisierungen. Daher muss bei der Bestellung eine Bestätigung angefordert werden.  
Der Lichtstrom und die elektrische Leistung weisen einen Toleranzbereich von +/-10% im Vergleich zum angezeigten Wert auf. Tq bei +25 °C auf (CIE 121).

Technische Änderungen vorbehalten.

Targetti Sankey S.r.l.  
Via Pratese, 164  
50145 Firenze - Italy  
Tel: +39 055 37911  
targetti.com  
targetti@targetti.com

CCIAA Firenze  
Share Capital:  
€ 500.000,00  
VAT N. (IT):  
01537660480  
R.E.A.: FI-275656

**TARGETTI**

# 1E3876 | JUPITER PRO Small

## Professioneller ausrichtbarer LED-Strahler

### Verbinder



Art.-Nr.

**1E2769**

Lineare Anschlussbox IP66/IP68.  
5-polig, Leitungsdurchmesser max. 1,5mm<sup>2</sup>.  
Kabeldurchmesser von 7 bis 12mm.



Art.-Nr.

**1E2494**

Mehrfach-Anschlussbox IP68.  
1 IN - 3 OUT 4-polig Leitungsdurchmesser max. 2,5mm<sup>2</sup>.  
Kabeldurchmesser von 6 bis 12mm.

### Werkzeug



Art.-Nr.

**1E3305**

Arretierungsschlüssel für das Anschluss-Set.

### Steuersystem

Art.-Nr.

**1T6581**

Helligkeitsregler für LED-Treiber mit der Spannung 12-24Vdc.  
Steuereingang 1-10V/DALI.  
IP20



Art.-Nr.

**1E3048**

IP67 Funk-Steuergerät mit DALI-Schnittstelle.  
Der Extender generiert einen lokalen DALI2-Bus und ermöglicht so eine direkte Verbindung zu einem DALI-Schnittstellen-LED-Treiber.  
Das Modul kann nur in einem geschlossenen System verwendet und nicht an ein bereits bestehendes DALI-Netz angeschlossen werden.  
Das Modul wird drahtlos über Bluetooth-Technologie 5.0 von Smartphone oder Tablet über die Anwendung CASAMBI gesteuert.  
Die Geräte erstellen automatisch ein adaptives, robustes und zuverlässiges drahtloses Mesh-Netzwerk, das die einfache und effiziente Steuerung einer großen Anzahl von Geräten ermöglicht.  
Die Steuereinheit ist auf das DALI 1CH-Profil voreingestellt, sodass das Gerät einen einzelnen DALI-Treiber mit Broadcast-Befehlen steuern kann.  
Neben dem DALI-Broadcast stehen weitere Betriebsarten zur Verfügung, wie zum Beispiel:

- Taster (normalerweise offen)
- Steuereinheit 0/1-10V
- Steuereinheit DALI Tunable White DT8
- Anwesenheitssensor

Aus Gründen der technologischen Entwicklung der elektronischen Bauteile unterliegen die aufgeführten Daten eventuellen Aktualisierungen. Daher muss bei der Bestellung eine Bestätigung angefordert werden.  
Der Lichtstrom und die elektrische Leistung weisen einen Toleranzbereich von +/-10% im Vergleich zum angezeigten Wert auf. Tq bei +25 °C auf (CIE 121).

Technische Änderungen vorbehalten.

Targetti Sankey S.r.l.  
Via Pratese, 164  
50145 Firenze - Italy  
Tel: +39 055 37911  
targetti.com  
targetti@targetti.com

CCIAA Firenze  
Share Capital:  
€ 500.000,00  
VAT N. (IT):  
01537660480  
R.E.A: FI-275656

**TARGETTI**

## 1E3876 | JUPITER PRO Small Professioneller ausrichtbarer LED-Strahler

### Steuersystem



Art.-Nr.

**1E4369**

IP67 Extender zur drahtlosen Steuerung von LED-Treibern mit dimmbarer DALI-Schnittstelle basierend auf der Casambi-Technologie.

Der Extender verfügt über einen DALI2-Ausgang mit der Möglichkeit, bis zu 40 Leuchten zu steuern.

Durch das Hinzufügen einer weiteren externen BUS-DALI-Stromversorgung ist die Steuerung von bis zu 64 Leuchten möglich.

Der IP67 Extender ist auf das DALI-Broadcast-Profil voreingestellt, d.h. alle daran angeschlossenen Leuchten sind auf dem gleichen Niveau dimmbar.

Neben dem DALI-Broadcast stehen weitere Betriebsarten zur Verfügung, wie zum Beispiel:

- EXTENDER DALI 8CH
- EXTENDER DALI Tunable White
- EXTENDER DALI 4CH
- EXTENDER DALI DT8 Tunable White

Aus Gründen der technologischen Entwicklung der elektronischen Bauteile unterliegen die aufgeführten Daten eventuellen Aktualisierungen. Daher muss bei der Bestellung eine Bestätigung angefordert werden.

Der Lichtstrom und die elektrische Leistung weisen einen Toleranzbereich von +/-10% im Vergleich zum angezeigten Wert auf. Tq bei +25 °C auf (CIE 121).

Technische Änderungen vorbehalten.

Targetti Sankey S.r.l.  
Via Pratese, 164  
50145 Firenze - Italy  
Tel: +39 055 37911  
targetti.com  
targetti@targetti.com

CCIAA Firenze  
Share Capital:  
€ 500.000,00  
VAT N. (IT):  
01537660480  
R.E.A: FI-275656

**TARGETTI**